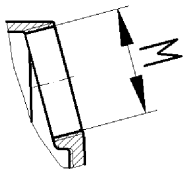
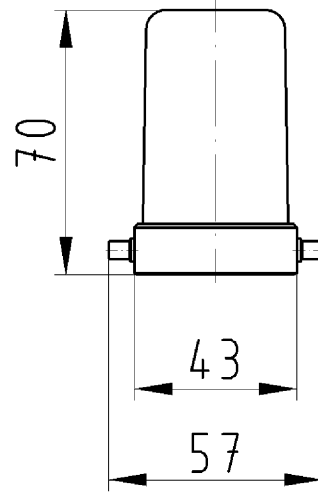
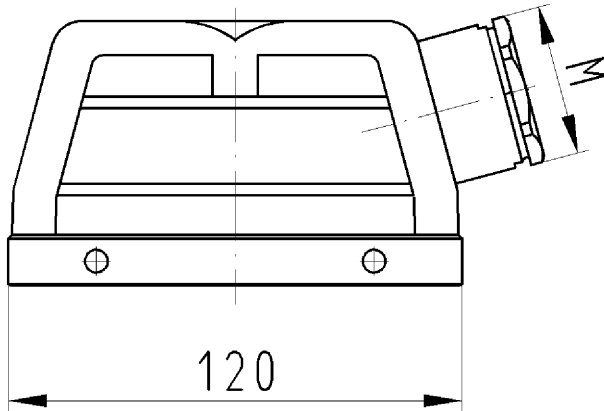
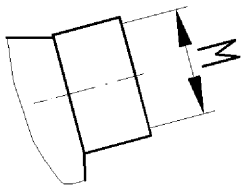


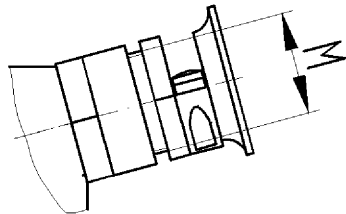
version .0



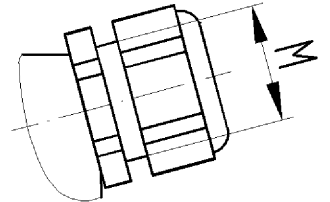
version .1



version .2



version .3



version .5

IP 65

Gehäuseoberteil
70.350.2435.0

Zeichnungsnummer
70.350.2435.010W
Gehäuseoberteil

23.11.2007
Roppelt Dominik
M 1:2